

Työpöytä takareunan korotuksella, 600mm

KAPPALE # _____

MALLI # _____

NIMI # _____

SIS # _____

AIA # _____



133228 (TG600UN)

Työpöytä takareunan
korotuksella, 600mm

Lyhyt spesifikaatio

Kapp. Nro.

Työtaso on valmistettu korkelaatuisesta AISI 304 ruostumattomasta teräksestä. 50mm paksussa työtasossa on taitetut reunat ja se on äänivaimennettu, veden- ja tulenkestävä. Työtason takareunassa 100mm korotus. Korkeusäädettävät neliskulmaiset 40x40mm jalat.

Rakenne

- 100mm korkea takareunan korotus on ihanteellinen sijoituksessa seinän viereen
- 40mm neliskulmaiset korkeusäädettävät jalat 304 AISI ruostumattomasta teräksestä
- 50mm paksuinen työtaso on valmistettu 304 AISI teräksestä. Vedenkestävä alarakenne ja äänenvaimennus
- Työtaso helposti asennettavissa jalkoihin ilman työkaluja
- 400mm ja 600mm laatikot jotka mahdollistaa asentaa jopa 4 laatikon sarjaan, kolmella sivulla olevat sideputket ja pyöräsarja saatavilla lisävarusteena.
- 40mm paksu alahylly on saatavilla lisävarusteena ja se on helppo asentaa paikoilleen 200mm korkeudelle lattiasta. Alahylly on pakollinen laatikkosarjan kanssa.

Lisävarusteet

- Pyöräsarja pöydille, 4kpl PNC 855150
100mm pyörää joista kahdessa lukko. (Pöydän korkeus pyörillä 993mm)
- Laatikko GN 1/1, 400mm PNC 855280
- Laatikko 600mm PNC 855281
- Lisälaatikko 600mm (2-4 laatikon sarjaan) PNC 855295
- Lisälaatikko GN 1/1 400mm (2-4 laatikon sarjaan) PNC 855298
- Alahylly 600mm pöytään PNC 855362

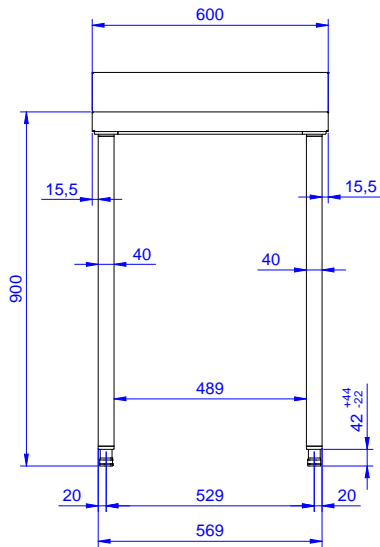
HYVÄKSYNTÄ: _____



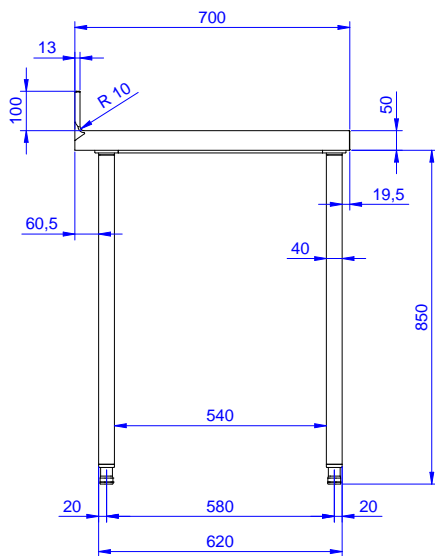
Electrolux
PROFESSIONAL

Työpöytä takareunan korotuksella, 600mm

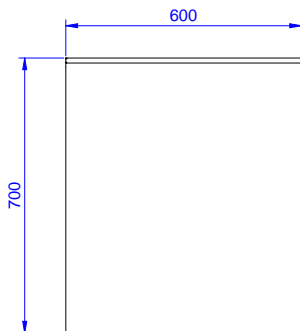
Edestä



Sivulta



Päältä



Avaintieto

Ulkomitat, leveys:	600 mm
133228 (TG600UN)	700 mm
Ulkomitat, syvyys:	1000 mm
Ulkomitat, korkeus:	100 mm
Korotus, korkeus	13 mm
Korotus, syvyys	R=8
Korotus, säde	50 mm
Työtason paksuus	21 kg
Nettopaino:	

Työpöytä takareunan korotuksella, 600mm

Yritys varaa oikeuden muuttaa tuotetietoja ilman erillistä ilmoitusta.
Informaatio oikea tulostusajankohtana

2026.06.22